

VTLF 2.250

Rotary vane vacuum pumps

- oil-free and air-cooled
- incl. integrated suction filter, vacuum relief valve and blow off valve

Drehschieber-Vakuumpumpen

- trockenlaufend und luftgekühlt
- inkl. integriertem Ansaugfilter, Vakuumsicherheitsventil und Abblaseventil

Pompes à vide à palettes

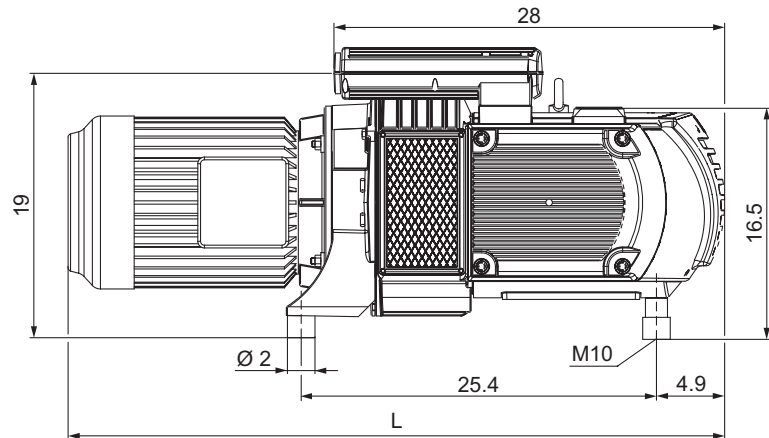
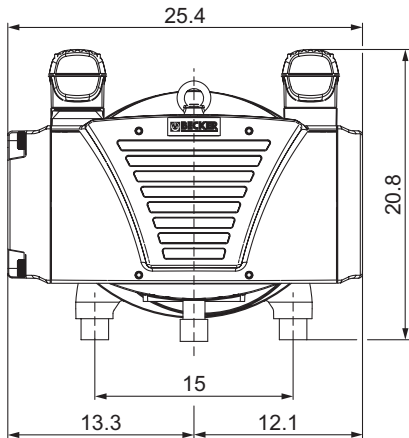
- fonctionnant à sec et refroidies par air
- incl. filtre d'aspiration intégré, soupape de sécurité vide et soupape d'échappement

Pompe per vuoto a palette

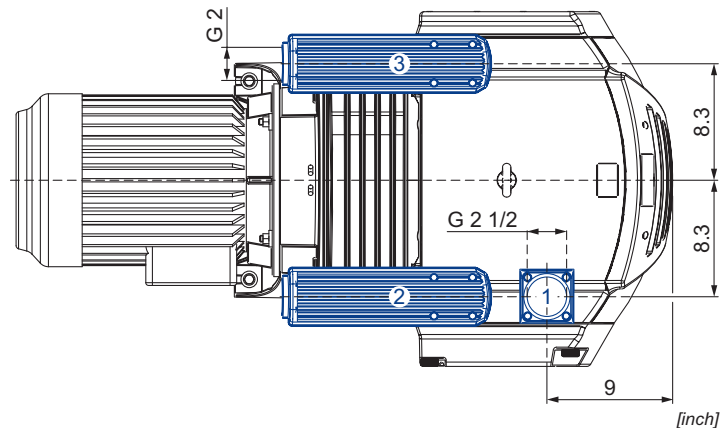
- funzionanti a secco e raffreddate ad aria
- incl. filtro di aspirazione integrato, valvola di sicurezza vuoto e valvola di sfogo

Bombas de vacío de paletas

- sin aceite y refrigerado por aire
- incl. filtro de aspiración integrado, válvula de seguridad de vacío y válvula de escape



- 1 Vacuum connection
Sauganschluss
Raccord vide
Raccordo aspirazione
Conexión de vacío
- 2 Vacuum relief valve with silencer
Vakuumsicherheitsventil mit Schalldämpfer
Soupape de sécurité vide avec silencieux
Valvola di sicurezza vuoto con silenziatore
Válvula de seguridad de vacío con silenciador
- 3 Exhaust air silencer
Abblaseventil mit Schalldämpfer
Silencieux échappement d'air
Silenziatore scarico aria
Silenciador de escape de aire



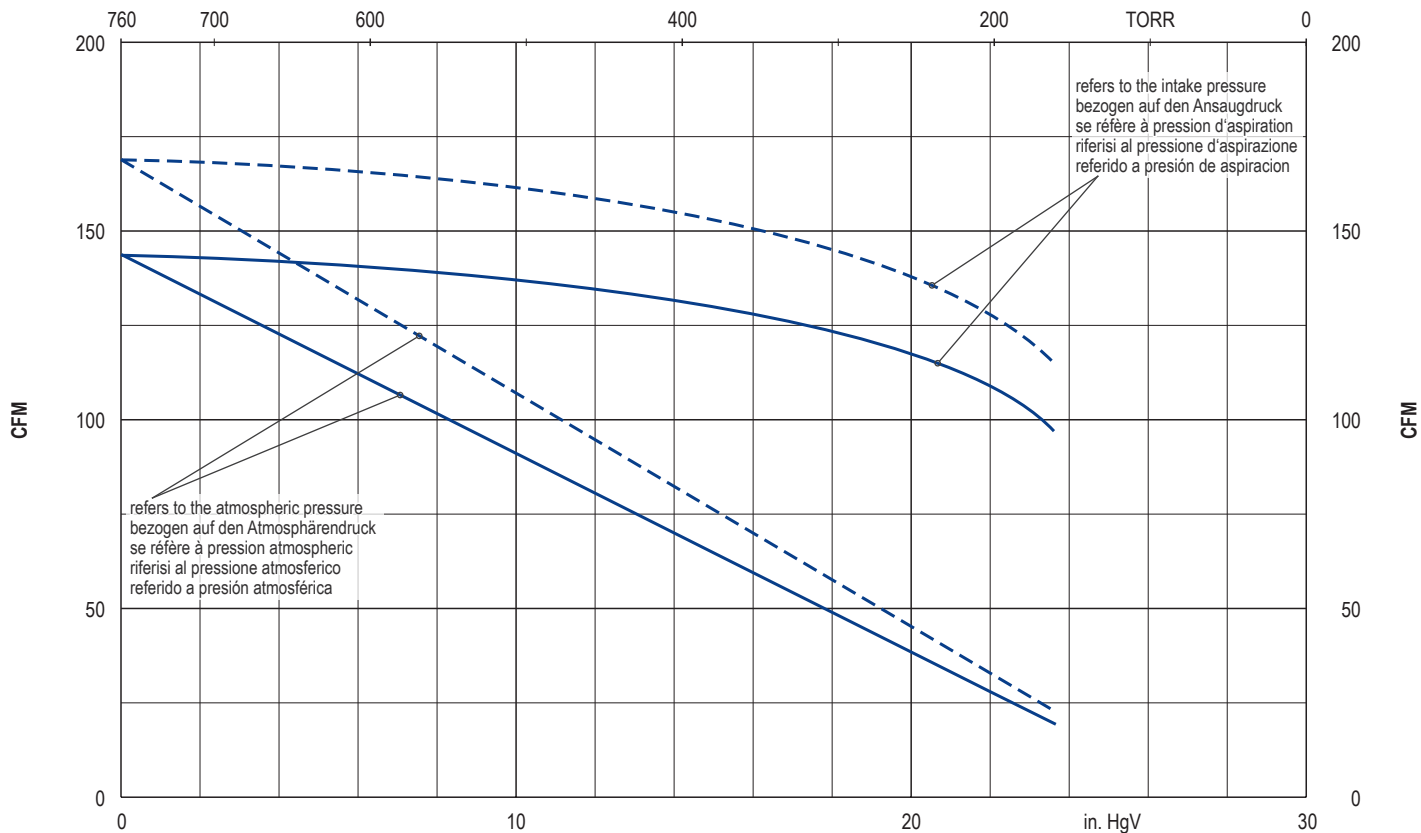
CFM		in. HgV		hp 3~		lbs	dB(A) ¹⁾	
50 Hz	60 Hz	50 Hz	60 Hz	50 Hz	60 Hz		50 Hz	60 Hz
144	169	23.6	23.6	7.4	8.9	333 + (M)	77	79

(M)	hp		V ±10%		rpm		A		lbs	no.	L	no.		
	50 Hz	60 Hz	50 Hz	60 Hz	50 Hz	60 Hz	50 Hz	60 Hz					IP55 • ISO F • bimetal	inch
	7.4	8.9	Δ 230 / Y 400 IE2	Δ 265 / Y 460 IE2	Δ 230 / Y 400	957	1155	22.2/12.9	21.8/12.6	23.3/13.5	156.6	42879622300003TA	43.5	G017450
	7.4	8.9	Δ 400 IE2	Δ 460 IE2	Δ 400	955	1153	12.7	12.7	13.9	156.6	42879690300003TA	43.5	G017532
	-	8.9	-	YY 230 / Y 460 IE2 + UL/CSA	usable @ 208	-	1150	-	25.4/12.7	27.3	156.6	42979607300114TA	43.5	G017533
	7.4	8.9	Δ 200 / Y 350	Δ 220 / Y 380-400 IE2	Δ 200 / Y 350	953	1150	26.3/15.2	25.6/14.8-14.1	26.1/15.1	156.6	42879653300003TA	43.5	G017534
	-	8.9	-	Δ 400 / Y 690 IE2 + UL/CSA	-	-	1150	-	14.5/8.4	-	156.6	42979654300114TA	42.6	G018757

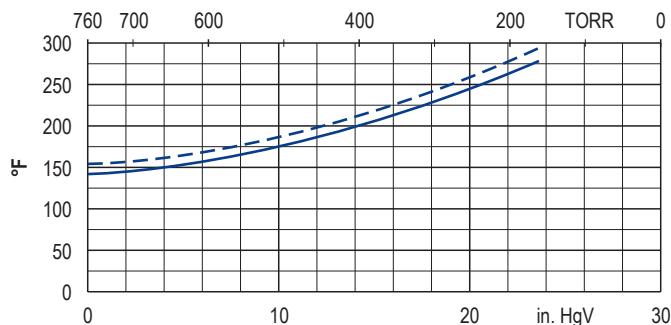
1) DIN EN ISO 3744 (KpA = 3 dB(A)) interval of 39.4inch, at medium load, both connection sides piped
 DIN EN ISO 3744 (KpA = 3 dB(A)) Abstand von 39.4inch, bei mittlerer Belastung, beide Seiten abgeleitet
 DIN EN ISO 3744 (KpA = 3 dB(A)) intervalle de 39.4inch, à régime moyen, avec dérivation des deux côtés
 DIN EN ISO 3744 (KpA = 3 dB(A)) intervalo di 39.4inch, a medio regime, entrambi i lati derivati
 DIN EN ISO 3744 (KpA = 3 dB(A)) intervalo de 39.4inch, en media carga, derivados de ambos lados

• Dimensions in inch

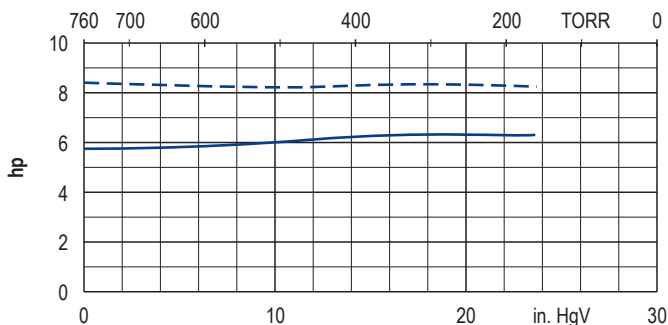
Maßangaben in inch



Exhaust air temperature • Ablufttemperatur • Température d'air à l'échappement
Temperatura dell'aria scarica • Temperatura del aire de escape



Motor shaft power • Wellenleistung • Puissance du moteur axe
Potenza del motore albero • Capacidad de eje del motor



— 50 Hz
- - - 60 Hz

• Reference data (atmosphere) • Tolerance
Bezugsdaten (Atmosphäre) • Toleranz
Référéce (atmosphère) • Tolérance
Riferimento (atmosfera) • Tolleranza
Referencia (atmosférica) • Tolerancia
0 in. HgV, 68°F, ±5 %

i	Variants	Varianten	Variantes	Varianti	Variantes
VTLF 2.250/6	With increased corrosion protection	Mit erhöhtem Korrosionsschutz	Avec protection accrue contre la corrosion	Con una maggiore protezione anti-corrosione	Con el aumento de protección contra la corrosión
VTLF 2.250/0-79	With integrated non return valve	Mit integriertem Rückschlagventil	Avec soupape anti-retour intégrée	Con valvole non ritorno integrata	Con válvula de retención integrada
VTLF 2.250 SK	With extra cooling	Mit Spülkühlung	Avec refrigeration supplémentaire	Con refrigerazione supplementari	Con refrigeración adicional
VTLF 2.250 (SH 10)	In sound proof box SH 10	In Schallhaube SH 10	Dans caisse d'insonorisation SH 10	In casse insonorizzanti SH 10	En caja a prueba de sonido SH 10
VTLF 2.250/0-400	VARIAIR Unit with frequency inverter	VARIAIR Unit mit Frequenzumrichter	VARIAIR Unit avec convertisseur de fréquence	VARIAIR Unit con convertitore di frequenza	VARIAIR Unit con variador de frecuencia
VXLF 2.250	For x-tra operating hours	Für x-tra Betriebsstunden	Pour le heures de travail x-tra	Per x-tra ore operative	Para las horas de funcionamiento x-tra
	Performance data / dimensions can differ Combinations on request	Leistungsdaten / Abmessungen können abweichen Kombinationen auf Anfrage	Données de performance / mesures peuvent différer Combinaisons sur demande	Dati di performance / misure possono differire Combinazioni su richiesta	Datos de rendimiento / dimensiones pueden diferir Combinaciones a petición